

Floor anchoring & shimplates R Line

Assembly Guide



Ancrage au sol & cales d'épaisseur Ligne R

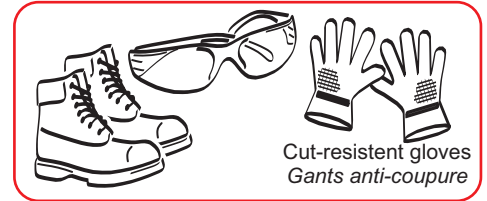
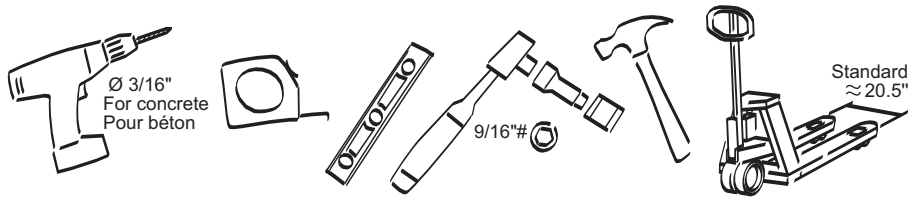
Guide d'assemblage

- All required hardware is included.
- Please check the contents with your packing slip.
- Read instructions carefully.
- Two people are required for assembly.
- Save this document for future reference.

- Toute la quincaillerie requise est incluse.
- Veuillez vérifier le contenu avec votre feuille de livraison.
- Lisez attentivement les instructions.
- Deux personnes sont requises pour l'assemblage.
- Conservez ces instructions pour référence future.

Suggested tools

Outils suggérés

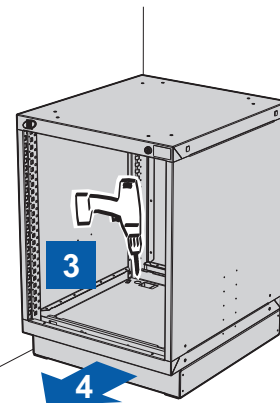
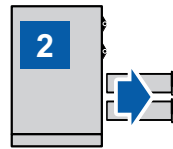
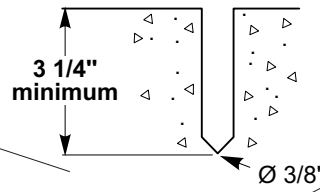
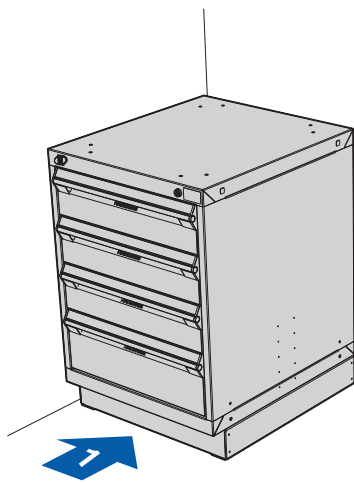


Positioning

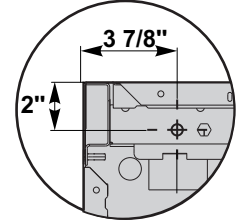
Positionnement

Floor drilling

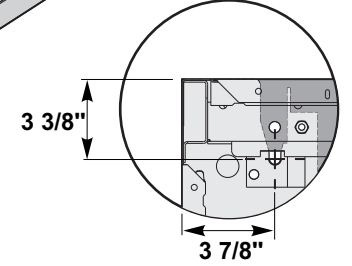
Perçage plancher



3 Cabinet **without** base
Cabinet **sans** base

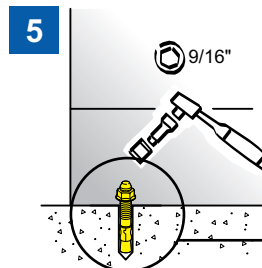
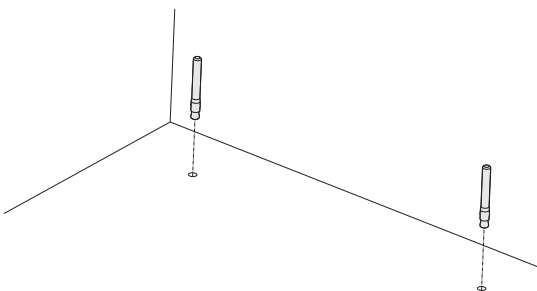


3 Cabinet **with** base
Cabinet **avec** base

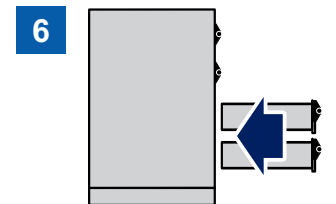
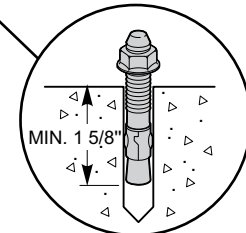


Put anchoring

Déposer les ancrages



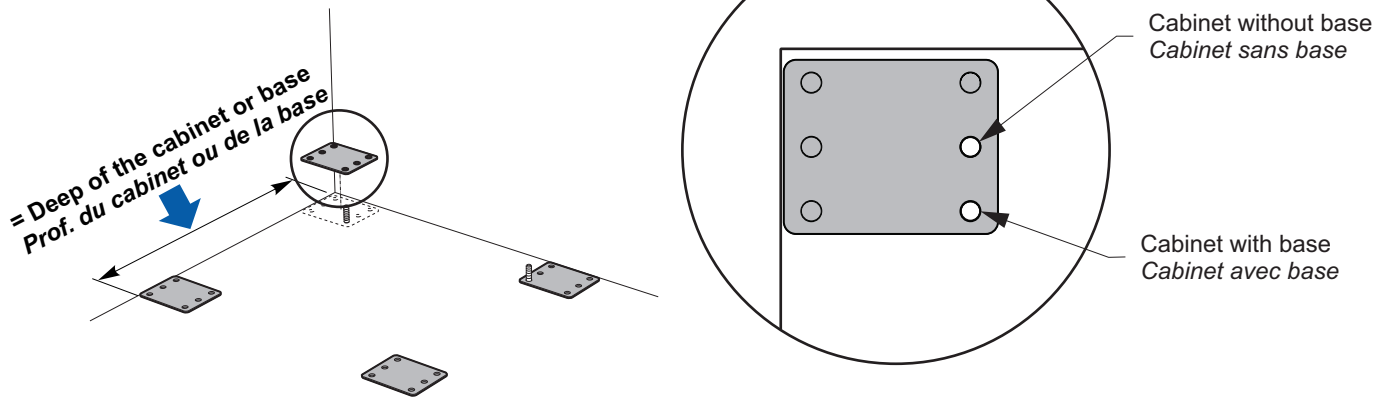
Installation torque :
20 lbf. ft (27N.m.)
Couple de serrage :
20 lbf. pi (27N.m.)



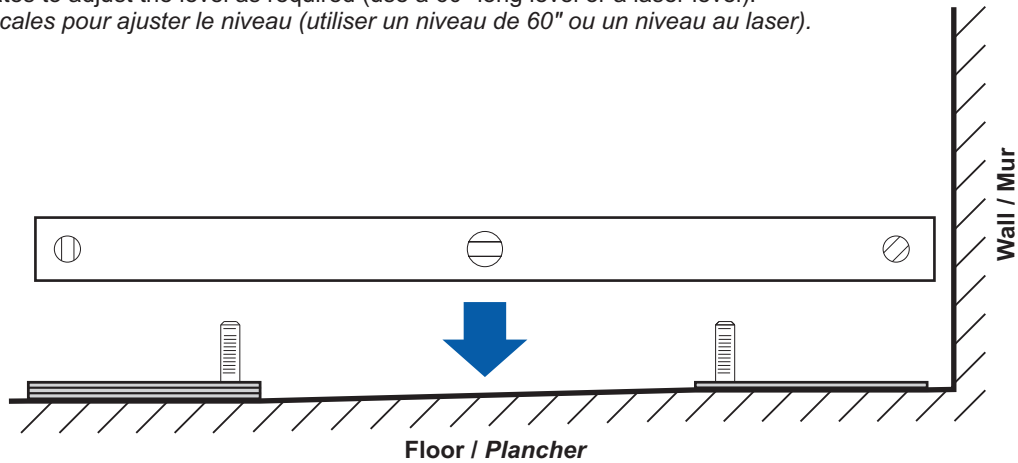
Shim Plates & Levelling

Cales d'épaisseur et nivelage

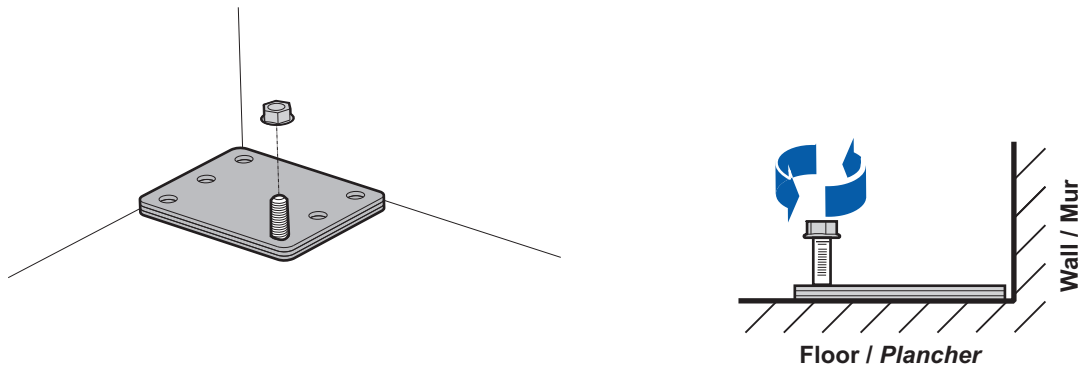
- 7** Place shimplates.
Placer les cales d'épaisseur.

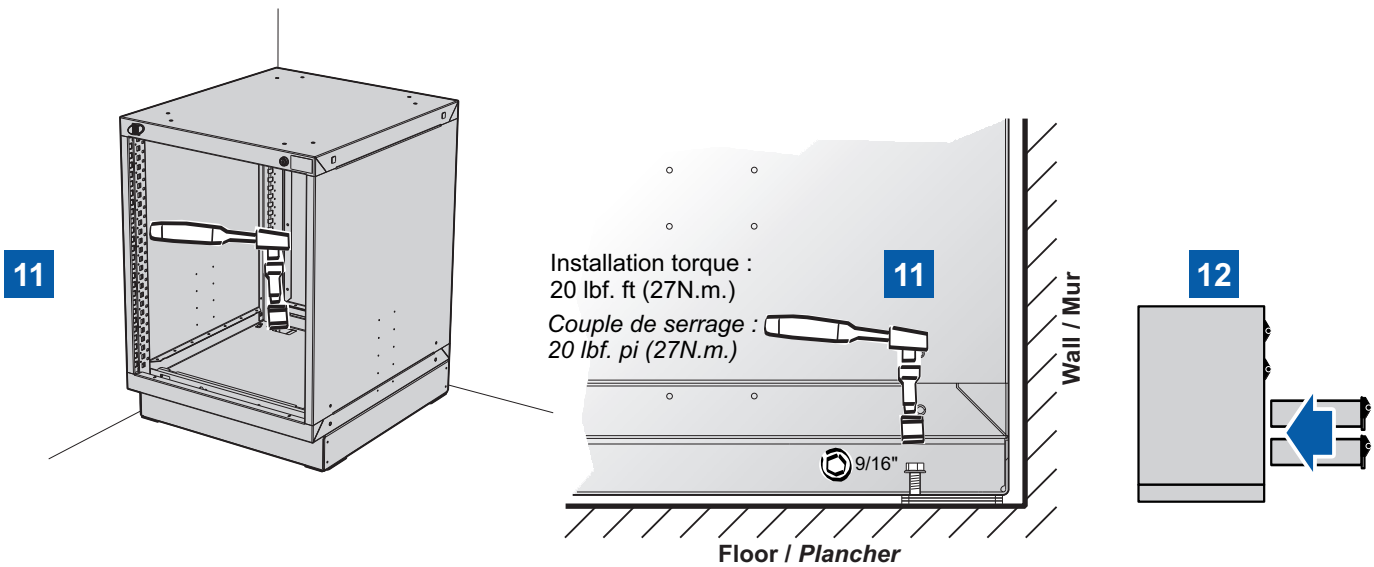
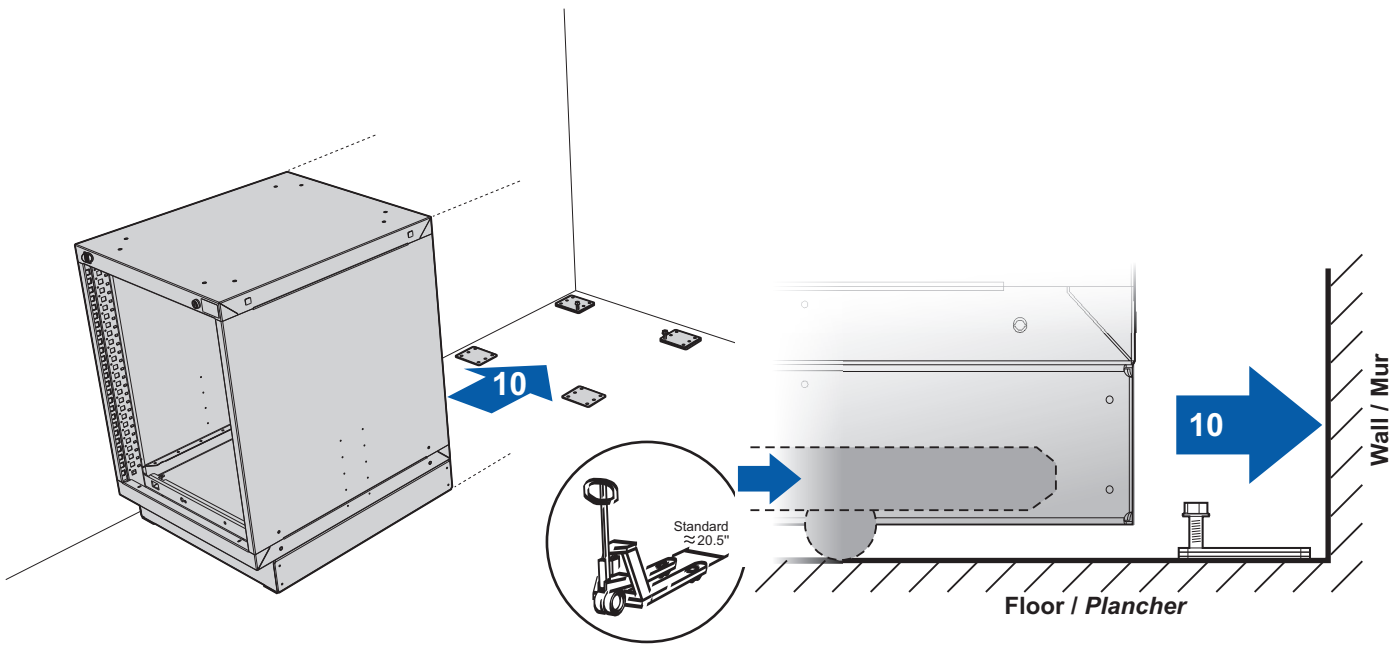


- 8** Add shimplates to adjust the level as required (use a 60" long level or a laser level).
Ajouter des cales pour ajuster le niveau (utiliser un niveau de 60" ou un niveau au laser).



- 9** 1-2 turn max to let the nut at the top of the anchoring.
Visser 1-2 tours max pour laisser l'écrou au sommet de l'ancrage.





Side by side cabinet

Cabinet juxtaposé

Repeat the steps if you have a second cabinet side by side and follow.

Répéter les étapes s'il y a un 2ème cabinet juxtaposé et ainsi de suite.



Caution: In this case, do not place the cabinet next to the other one. Measure the position of the holes as per the steps indicated in step 3.



Attention: Dans un cas comme celui-ci, ne pas placer le 2ème cabinet pour percer les trous. Mesurer plutôt la position des trous selon les dimensions indiquées à l'étape 3.

